

Destylacja z parą wodną

1. Wprowadzenie

Wiele związków chemicznych podczas destylacji przy ciśnieniu normalnym ulega rozkładowi lub polimeryzacji. Aby możliwe było ich oddestylowanie, należy wykonywać ten proces w niższej temperaturze. Możliwe to jest po obniżeniu ciśnienia nad układem destylowanym lub, co jest celem tego ćwiczenia, po wprowadzeniu do układu gazu obojętnego (np. przez barbotaż). W tym drugim przypadku gaz obojętny nasyca się związkiem destylowanym, który następnie wyodrębnia się z tej mieszaniny.

Ze względów praktycznych najkorzystniejsze jest stosowanie pary wodnej jako gazu obojętnego. Po skropleniu pary uzyskuje się mieszaninę wody i substancji destylowanej A. Gdy ciecz A nie miesza się z wodą lub miesza się tylko w nieznacznym stopniu, można od razu uzyskać czysty produkt (A).

Zasady prowadzenia destylacji z parą wodną, wyznaczania temperatury i wydajności tego procesu podano w skrypcie „Procesy dyfuzyjne i termodynamiczne”, cz. I, str. 35-36. Taki przebieg procesu uzyskuje się w warunkach całkowitego nasycenia pary wodnej substancją A. Wtedy masa pary wodnej m_W potrzebnej do oddestylowania m_A kg substancji A można obliczyć z równania:

$$\frac{m_A}{m_W} = \frac{M_A y_A}{18 y_W} = \frac{M_A P_A}{18 P_W}, \quad (1)$$

gdzie: m_A, m_W - masa substancji A lub pary wodnej (W), kg,
 M_A - masa cząsteczkowa substancji A, kg/kmol,
 y_A, y_W - ułamek molowy substancji A lub W,
 P_A, P_W - prężność pary nasyconej substancji A lub W w temperaturze destylacji, Pa.

W praktyce często nie osiąga się stanu nasycenia pęcherzyków pary substancją destylowaną A. Wówczas stopień nasycenia E definiuje się zależnością:

$$E = \frac{p_A}{P_A}, \quad (2)$$

gdzie: p_A - prężność cząstkowa substancji A w fazie gazowej, Pa,

Równanie określające stopień nasycenia E w wunkcji parametrów operacyjnych procesu i właściwości układu podali Sirdje i Romakow. Przepływ barbotującej pary podzielili na trzy zakresy:

a) przepływ pojedynczy, $E = 1$, a liczba $C > 0,84$

$$C = Fr^{-0,12} \left(\frac{A}{nf} \right)^{0,28} \left(\frac{D}{h} \right)^{-0,48} \left(\frac{M_A P_A}{18 P_W} \right)^{-0,13}, \quad (3)$$

gdzie: $Fr = w^2/gD$ - liczba Frouda,

- w - prędkość wypływu pary z dyszy bełkotki, m/s,
- g - przyspieszenie ziemskie, m/s^2 ,
- D - średnica aparatu, m,
- A - pole powierzchni przekroju aparatu, m^2 ,
- f - pole powierzchni przekroju dyszy, m^2 ,
- n - liczba dysz,
- h - wysokość słupa cieczy nad bełkotką, m.

b) przepływ pianowy $0,84 > C > 0,735$

$$E = 1,17 Fr^{0,12} \left(\frac{A}{nf} \right)^{0,28} \left(\frac{D}{h} \right)^{-0,48} \left(\frac{M_A P_A}{18 P_W} \right)^{-0,13} \quad (4)$$

c) przepływ strumieniowy $C < 0,735$

$$E = 5,52 Fr^{-0,48} \left(\frac{A}{nf} \right)^{1,0} \left(\frac{D}{h} \right)^{-2,3} \left(\frac{M_A P_A}{18 P_W} \right)^{-0,48} \quad (5)$$

2. Cel ćwiczenia

Celem ćwiczenia jest zapoznanie się ze sposobem wykonywania destylacji różniczkowej (kotłowej) z parą wodną oraz wyznaczenie stopnia nasycenia pary wodnej substancją destylowaną A przy różnych prędkościach wypływu pary wodnej z dyszy bełkotki.

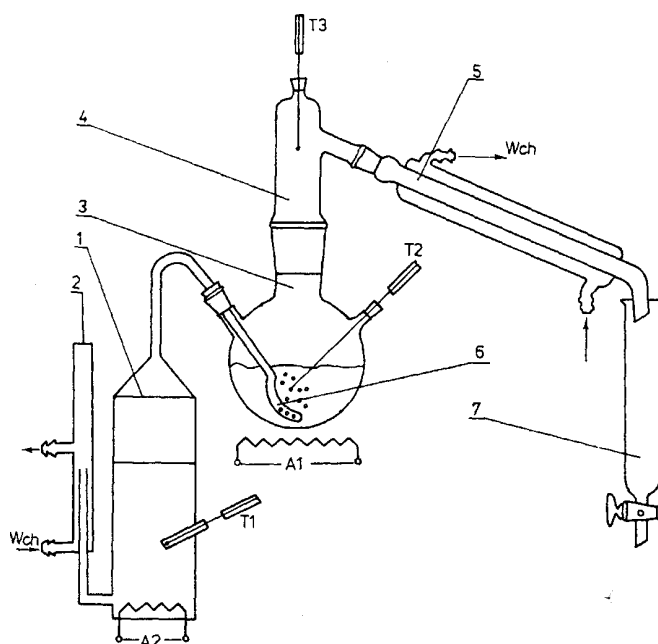
3. Aparatura

Schemat aparatury do badania procesu destylacji z parą wodną pokazano na rys. 1.

Do ogrzewanej elektrycznie wytwornicy pary w sposób ciągły dopływa woda poprzez regulator poziomu wody (2). Napięcie na grzałkach wytwornicy pary regulowane jest autotransformatorem A2. Para wodna z wytwornicy przepływa przez bełkotkę (6) do wyparki (kolby destylacyjnej) (3) zawierającej substancję destylowaną. Aby utrzymać właściwą temperaturę w wyparce, tzn. aby para wodna nie uległa w niej skropleniu, należy ją ogrzewać. Napięcie na grzałce wyparki regulowane jest autotransformatorem A1.

Pary z wyparki przepływają poprzez nasadkę (4) do chłodnicy (5). Uzyskany destylat zbierany jest w odbieralniku destylatu (7). Podczas pomiarów temperatura mierzona jest termometrami:

- T1* - wody wrzącej w wytwornicy pary,
- T2* - cieczy w wyparce,
- T3* - pary opuszczającej wyparkę.



Rys. 1 Schemat aparatury doświadczalnej.

4. Metodyka pomiarów

Po zapoznaniu się z aparaturą należy:

- a. Ustawić odpowiednie położenie bełkotki (wysokość między bełkotką a lustrem cieczy).
- b. Doprowadzić wodę do wytwornicy pary, strumień wody wypływający z regulatora poziomu wody powinien wynosić, około $6 \text{ dm}^3/\text{h}$.
- c. Doprowadzić wodę do chłodnicy.
- d. Podgrzać ciecz w wyparce do temperatury 100°C .

- e. Włączyć wytwornicę pary, po uzyskaniu temperatury wody (T_1) równej 95°C ustalić, za pomocą autotransformatora A2, napięcie na grzałkach wytwornicy wg wskazań prowadzącego ćwiczenia.
- f. Po ustaleniu się temperatur (na termometrach T_2 i T_3) cieczy i pary odebrać 100 cm^3 dwufazowego destylatu. Zanotować objętość odebranej wody i substancji destylowanej.
- g. Ustawić inne napięcie na grzałkach wytwornicy pary i wykonać następne pomiary wg punktów e, f.
- h. Podczas pomiarów należy tak regulować ogrzewanie wyparki (autotransformatorem A1), aby w wyparce istniała tylko jedna faza ciekła.
- i. Po zakończeniu ćwiczeń:
 - wyłączyć ogrzewanie wytwornicy pary,
 - wyłączyć ogrzewanie wyparki,
 - zamknąć dopływ wody do chłodnicy i wytwornicy pary.

5. Opracowanie wyników pomiarów

Należy wyznaczyć zależność stopnia nasycenia E od szybkości przepływu pary wodnej.

1. Obliczenie wartości doświadczalnej stopnia nasycenia E :

$$E = \frac{P_A}{P_A},$$

przy czym P_A należy odczytać z tablic lub obliczyć z równania Antoine'a dla znanej temperatury destylacji, natomiast p_A obliczyć z zależności:

$$p_A = Py_A = P \frac{18m_A}{M_A m_W + 18m_A},$$

gdzie: P - ciśnienie zewnętrzne, Pa,
 m_A, m_W - masa substancji A lub wody w destylacie, kg,
 M_A - masa cząsteczkowa substancji A kg/kmol.

2. Wartość stopnia nasycenia E należy obliczyć także z równań (3) i (4), przy czym liczbę Frouda Fr należy obliczyć dla temperatury i ciśnienia panujących w kolbie destylacyjnej (t, P)

$$w = \frac{m_W}{\tau \cdot \rho_{pW}},$$

